

正確で鮮明な"刻印"は商品価値を高めます。

NEW **KINTSUNESEIKI**
KS-3Series
 卓上打刻機
 Bench Type Marking Machine

1 ハイパワー・コンパクト・静か

Hight-Power/Compact/Silent

2 刻印作業、カシメ、圧力作業に最適

*It is the best for the stamp work,
 Cashime, and the press-fitting work.*

KS-3AN



KS-3BN



KS-3DN



※注意：掲載写真の、ナンバーリングヘッド及びX-Yスライド式治具等はオプションです。
 ※ NOTE: The numbering head and Ysliding jig, etc. in the publishing photograph are the options.

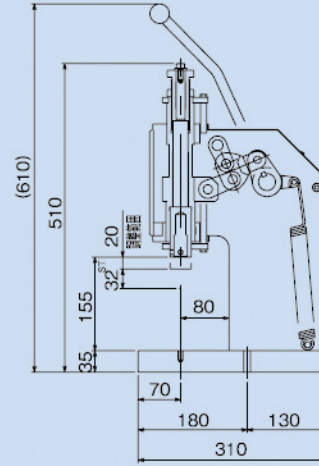
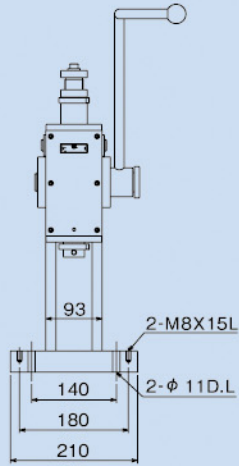
仕様 Specifications

形式 Models	KS-3AN	KS-3BN			KS-3DN	
加圧能力 Marking force	1.5TON	2.0TON	3.5TON	2.0TON	3.5TON	5.0TON
駆動方式 Driving type	手動 Manual	エアシリンダー Pneumatic				
加圧機構 Mechanism	トグル機構 Toggle					
ストローク Stroke	32mm					
ラム調整量 Ram adjustment amount	20mm					
シャットハイト Shutting height	123mm			OPTION		
シャンク穴 Shank hole	φ22 × 35L					
治具ベース Marking table	210 × 150mm			OPTION		
電源/エア源 Electricity supply Required Air Press	AC100V 1φ 50/60Hz			0.5Mpa		
本体寸法 Size of main body	510 × 210 × 310mm 【H × W × D】			320 × 170 × 291mm 【H × W × D】		
重量 Weight	50kg	60kg	70kg	35kg		

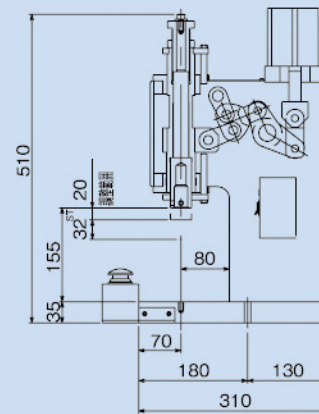
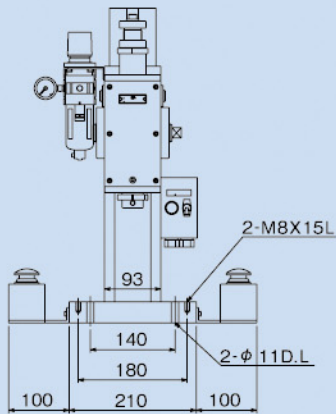
※仕様及び外観を予告なく変更することがあります。
 ※ The specification and externals might be changed without a previous notice.

近常精機株式会社

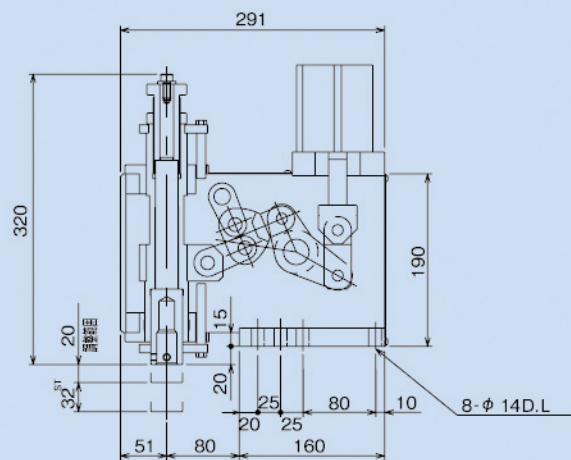
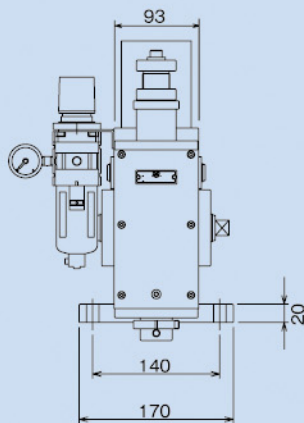
KS-3AN



KS-3BN



KS-3DN




このカタログに掲載の製品は改良のために予告なく仕様変更することがあります。

ナンバーリングヘッド、マーキングヘッド、マーキングマシンは豊富な経験と実績をもつ専門メーカーのキンツネへご相談ください。特殊使用に応じた専用機の設計、製作も致します。

製造・販売元

ナンバーリングマシン 精密工作機械 特殊専用機械

 **近常精機株式会社**

本社 東京都中央区築地3-4-7
〒104-0045 TEL 03(3544)0111 FAX 03(3544)0120
ksk@kintsune.co.jp

東日本営業部 群馬県藤岡市森457-1
〒375-0004 TEL 0274(22)7703 FAX 0274(22)7705
marking-sales@kintsune.co.jp

西日本営業部 名古屋市名東区上社1丁目1205番
〒465-0025 TEL 052(776)8121 FAX 052(776)8124
ksk-nagoya@kintsune.co.jp

藤岡工場 群馬県藤岡市森457-1
〒375-0004 TEL 0274(22)7700 FAX 0274(22)7707
kskf01@kintsune.co.jp